

9301P-OEM

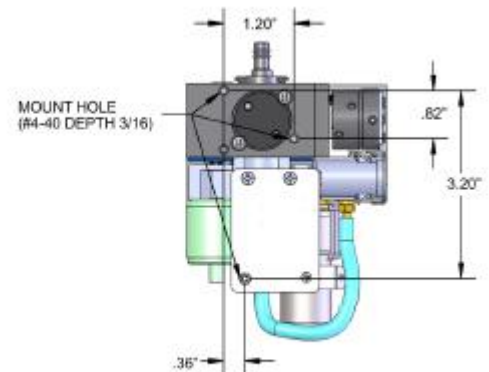
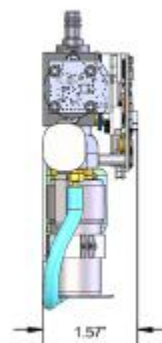
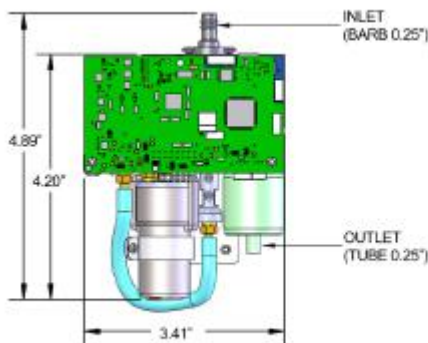


9301P-OEM的检测范围达30个颗粒物计数通道，粒径尺寸覆盖0.3um到25um，流速为0.1CFM（2.83LPM）。该组件安装在一个易于集成的板子上，包含颗粒物传感器、颗粒物计数板、集成真空泵及带预前后过滤的流形、带备用电池的实时时钟/日历，数据记录和存储达65000个样本记录，通过3.3V UART通讯，工作电压范围为7~15VDC。

Particles Plus 9301P-OEM性能超过ISO 21501-4 和 JISB9921标准，确保符合板载脉冲高度分析仪。

特征和优势

- 9301P-OEM: 测量0.3 μm ~ 25 μm
- 0.1 CFM (2.83 LPM) 的流速
- 长寿命激光二极管技术
- 同时测量达30个通道的数据
- 粒子浓度达 15,000,000 个颗粒物/ ft^3 @ 10% 的符合损失率
- 带流形和前后过滤器的内真空泵
- 对载体数据冗余的存储量达65000条样本数据
- 通道尺寸用户可选
- 超越ISO 21501-4 和 JIS B9921标准
- 组件安装在易于集成的板子背面
- 一年质保，可延长





规格

型号

粒径范围

粒径通道

流速 / 精度

气溶胶浓度范围

光源

分辨率

零点稳定性

标定

内部真空泵

通道数量

定制尺寸通道

气流

声音报警

通讯模式

标准

仪器标定

尺寸 (L x W x H)

重量

数据存储

采样时间

电源

工作条件

存储条件

质保

9301P-OEM

0.3~ 25 μm

工厂在 0.3, 0.5, 1.0, 2.5, 5.0, 10.0 μm 处标定

0.1CFM (2.83LPM) $\pm 3\%$

0.01 ~ 20,000 $\mu\text{g}/\text{m}^3$

长寿命激光二极管

.00000003 mg/m^3

无明显漂移

NIST可追溯

带自动流量控制的内泵

30

可对定制尺寸通道进行标定

内部监控

可调节内置报警

通用异步收发器 (UART)

ISO 21501-4 和 JIS B9921

推荐至少一年标定一次

3.41" x 4.89" x 1.57" (8.7 cm x 12.4 cm x 4.0 cm) 含进气口高度

13 oz.

65,000 样本记录 (旋转缓冲区) 含粒子计数数据和环境数据

1 s到99 hrs

7 - 15 VDC

41° ~ 104°F (5° ~ 40°C) / 20% ~ 95%无结露

32° ~ 122°F (0° ~ 50°C) / 达98% 无结露

1年有限质保, 可延长